

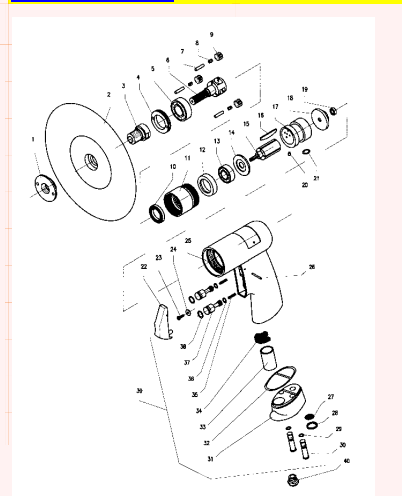


Dall'esperienza, l'innovazione. Con Voi.

LEVIGATRICI

Per la consultazione degli esplosi e delle parti di ricambio degli utensili portatili, cliccare sul nome del prodotto. È consigliabile attenersi alle norme di sicurezza durante l'utilizzo di un utensile pneumatico, tali norme possono essere consultate cliccando su [ISTRUZIONI PER LA SICUREZZA](#)

| Rotatorie | | Orbitali | | Rotorbitali | |
|---------------------------|-----------|-----------------------|---------|-----------------------|---------|
| ERGOL4000 | 8101520 | LVA11 | 8102013 | LVR15 | 8102012 |
| ERGOL2300 | 8101517 | LVA21 | 8102014 | | |
| SVG940 | 8101525 | LVA41 | 8102015 | LVR25 | 8102006 |
| SVG920 | 8101526 | | | | |
| SVN500M | 8101524 | | | | |
| SVN220M | 8101521.2 | | | | |
| SVN220ML | 8101521.1 | | | | |
| SVN221M | 8101522.2 | | | | |
| SVN221ML | 8101522.1 | | | | |



Ober S.p.A. garantisce i propri prodotti per un periodo di dodici mesi dalla data di acquisto e **tale garanzia** comprende la riparazione e la sostituzione delle parti che presentano difetti di lavorazione o vizi di materiale ed è **riconosciuta solo ai prodotti inviati o presentati, ai Centri Assistenza Autorizzati, ai rivenditori o direttamente in Ober, completi e non manomessi**, sono escluse le parti di ricambio singole danneggiate.