

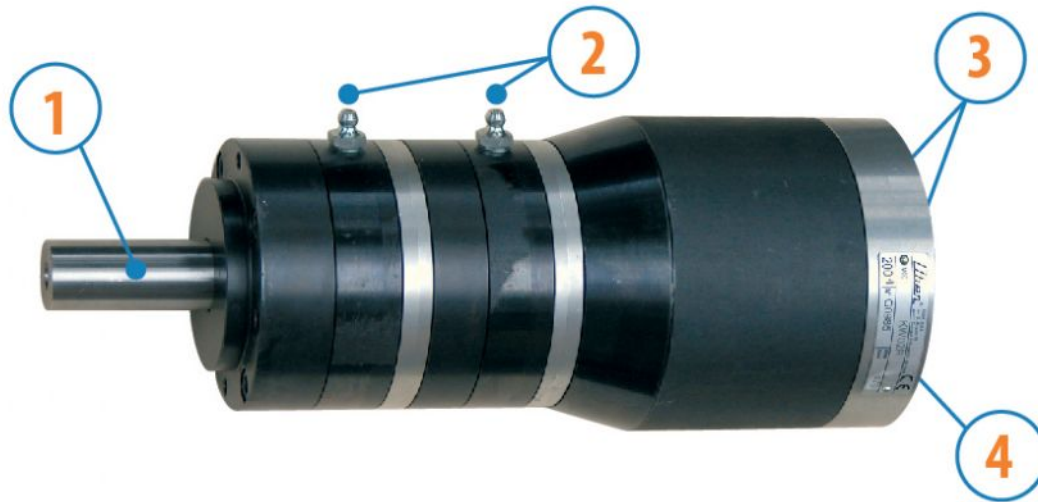
MOTOREN MIT EINER LEISTUNG ÜBER 1000 W

SERIE LKW - Umsteuerbar

WATT: 1070 / VERBRAUCH: 1600 NI/1'

Messwerte bei einem Druck von 6 bar - Mindestdurchmesser des Zuluftschauchs 13 mm

Datenblatt
LKW08R



1. Zylindrische Welle mit Keil
2. Schmiervorrichtungen
3. Lufteinlässe
4. Luftauslass

Produktdatenblätter

| | |
|-----------------------------------|---------|
| - Modell | LKW08R |
| - Bestellnr. | 8731243 |
| Drehzahl U/min - Leerlauf | 600 |
| Drehzahl U/min - Max Leistung | 320 |
| Drehmoment Nm - Max Leistung | 24,5 |
| Drehmoment Nm - Min. Anlaufmoment | 28,8 |

Formularfunktionen

Normaler Lieferzustand:

zylindrische Welle und Gehäuse, wie im Foto dargestellt.

Auf Wunsch:

Gewindewelle

- Anzeige /AF (Linksläufer ausgeschlossen - Überprüfung bei umsteuerbaren Ausführungen)

- Kegelschleife - Anzeige / AC

- mit Spannvorrichtung - Anzeige / AP

MOTOREN MIT EINER LEISTUNG ÜBER 1000 W

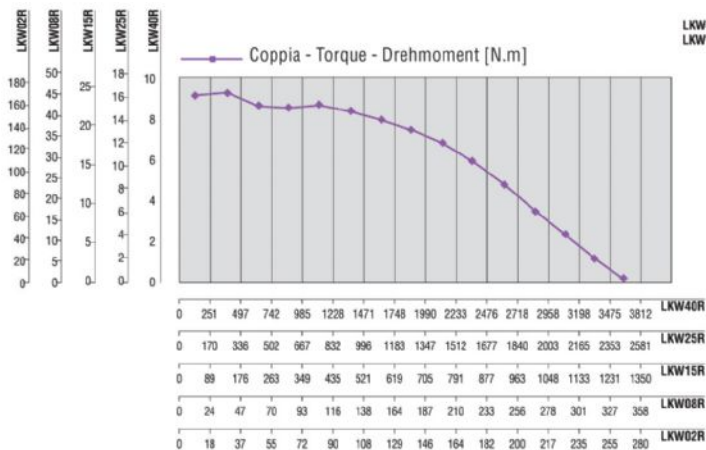
Datenblatt
LKW08R

SERIE LKW - Umsteuerbar

WATT: 1070 / VERBRAUCH: 1600 NI/1'

Messwerte bei einem Druck von 6 bar - Mindestdurchmesser des Zuluftschauchs 13 mm

Charakteristische Kurven



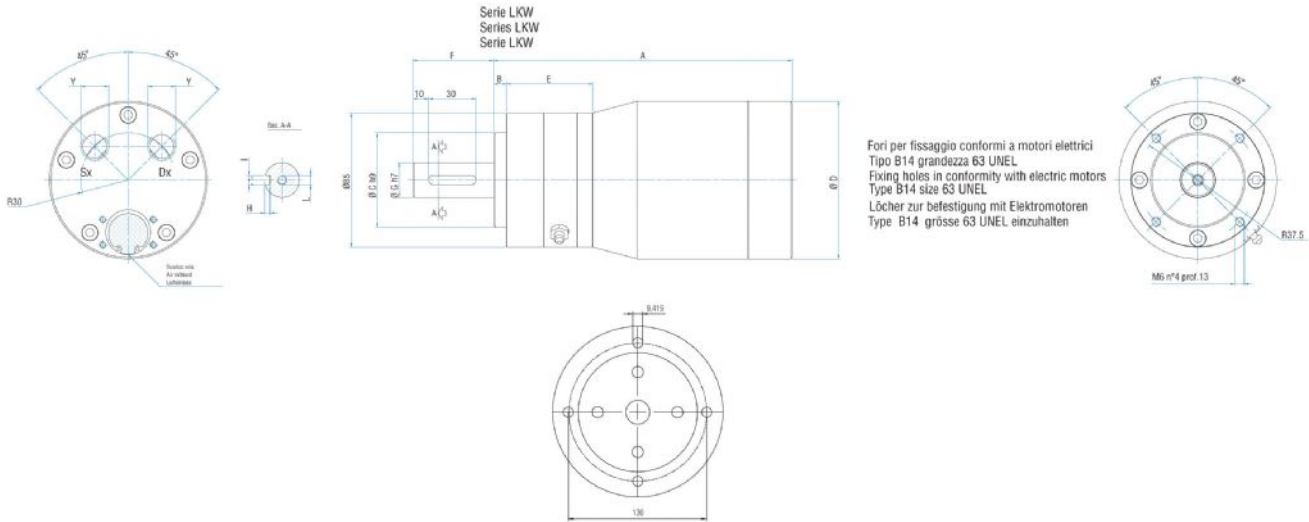
MOTOREN MIT EINER LEISTUNG ÜBER 1000 W

SERIE LKW - Umsteuerbar

WATT: 1070 / VERBRAUCH: 1600 NI/1'

Messwerte bei einem Druck von 6 bar - Mindestdurchmesser des Zuluftschauchs 13 mm

Datenblatt
LKW08R



Flange disponibili per alcuni modelli.
Flanges available for some models.
Flansche erhältlich für einige Modelle.

| Schablone | Code | A | B | C | D | E | F | G | H | I | J | K | L | Y | Z |
|-----------|---------|-------|---|----|-----|-------|------|----|-----|---|---|---|----|------|---|
| LKW08R | 8731243 | 238,2 | 8 | 60 | 100 | 103,8 | 51,2 | 22 | 3,5 | 6 | / | / | M6 | 3/8" | / |