

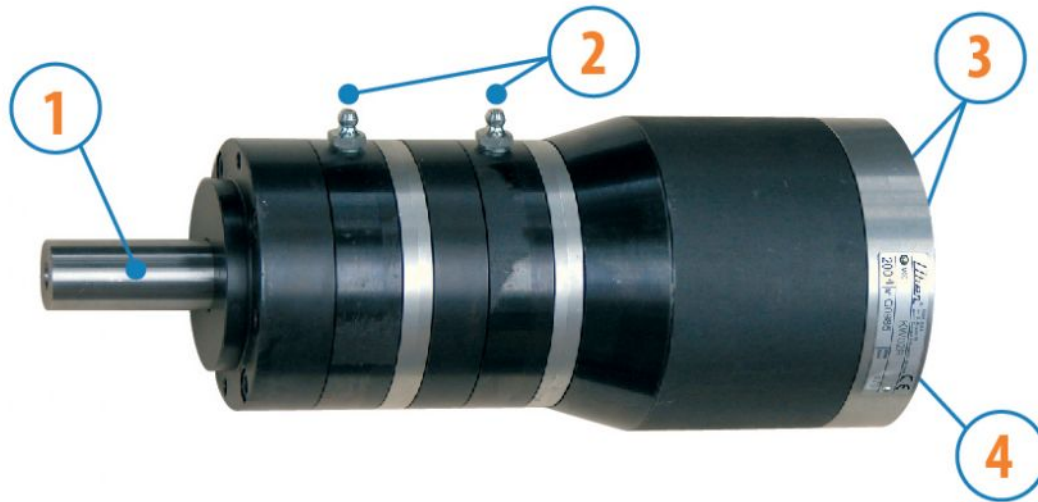
MOTOREN MIT EINER LEISTUNG ÜBER 1000 W

SERIE LKW - Umsteuerbar

WATT: 1070 / VERBRAUCH: 1600 NI/1'

Messwerte bei einem Druck von 6 bar - Mindestdurchmesser des Zuluftschauchs 13 mm

Datenblatt
LKW25R



1. Zylindrische Welle mit Keil
2. Schmiervorrichtungen
3. Lufteinlässe
4. Luftauslass

Produktdatenblätter

- Modell	LKW25R
- Bestellnr.	8731241
Drehzahl U/min - Leerlauf	1700
Drehzahl U/min - Max Leistung	910
Drehmoment Nm - Max Leistung	8,7
Drehmoment Nm - Min. Anlaufmoment	10,2

Formularfunktionen

Normaler Lieferzustand:

zylindrische Welle und Gehäuse, wie im Foto dargestellt.

Auf Wunsch:

Gewindewelle

- Anzeige /AF (Linksläufer ausgeschlossen - Überprüfung bei umsteuerbaren Ausführungen)

- Kegelschleife - Anzeige / AC

- mit Spannvorrichtung - Anzeige / AP

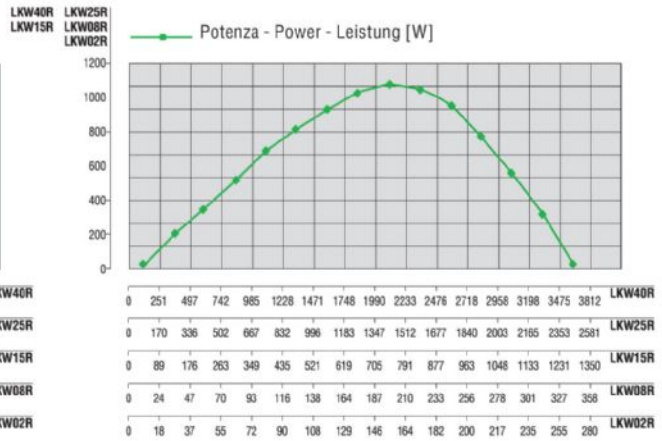
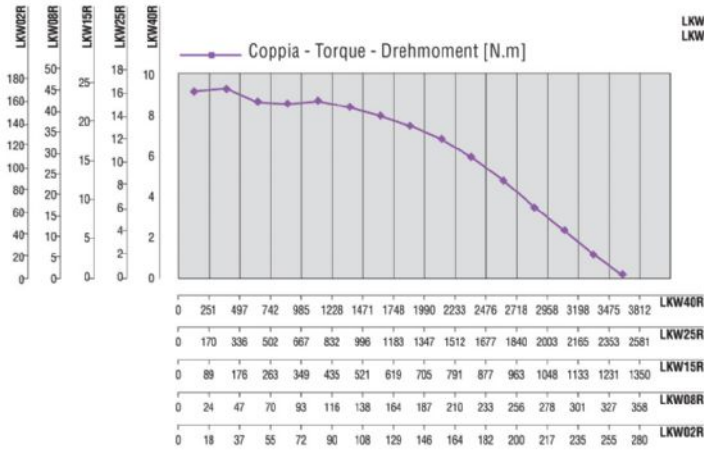
MOTOREN MIT EINER LEISTUNG ÜBER 1000 W

SERIE LKW - Umsteuerbar

WATT: 1070 / VERBRAUCH: 1600 NI/1'

Messwerte bei einem Druck von 6 bar - Mindestdurchmesser des Zuluftschauchs 13 mm

Charakteristische Kurven



Zulässige radiale und axiale Belastungen

Schablon	Code	Fr (N)	Fa (N)	Co (N)
LKW25R	8731241	2850	3900	7800

Gesamtabmessungen

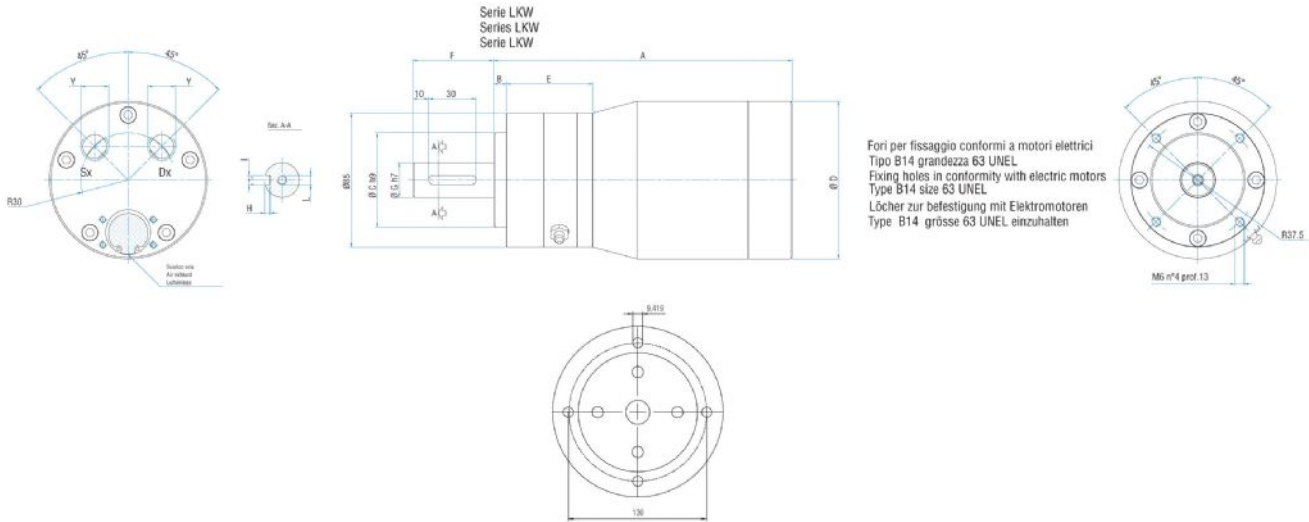
MOTOREN MIT EINER LEISTUNG ÜBER 1000 W

SERIE LKW - Umsteuerbar

WATT: 1070 / VERBRAUCH: 1600 NI/1'

Messwerte bei einem Druck von 6 bar - Mindestdurchmesser des Zuluftschlauchs 13 mm

Datenblatt
LKW25R



Flange disponibili per alcuni modelli.
Flanges available for some models.
Flansche erhältlich für einige Modelle.

Schablone	Code	A	B	C	D	E	F	G	H	I	J	K	L	Y	Z
LKW25R	8731241	189,2	8	60	100	54,8	51,2	22	3,5	6	/	/	M6	3/8"	/