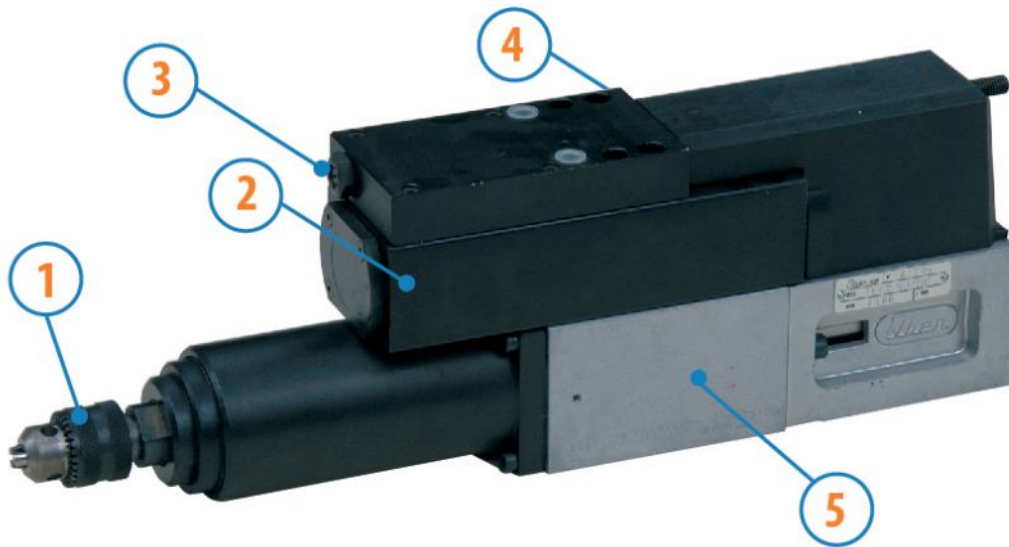


## Bohreinheiten

Serie MRC - Druckluftmotor - Vorschub und Rücklauf pneumatisch

Futter Verbindung: B10

Datenblatt  
**MRC11**



1. Futter
2. Öldynamische Bremse
3. Einstellschraube der Geschwindigkeit des gebremsten Hubs
4. Mikroschalter für die Umschaltung des Rücklaufs der Einheit
5. Einheitskörper

### Produktdatenblätter

Modell	MRC11
Bestell-nr.	8602019
Leerlaufdrehzahl - U/min	5500
Spannweite mm - Holz	8
Spannweite mm - Aluminium	6
Spannweite mm - Stahl	4
Gesamthub - mm	50
Gebremster Hub - mm	50
Vorschubkraft bei 6 bar - Kg	27
Leistung - Watt	100
Leistung - HP	0,13
Gewicht - Kg	2,7
Luftverbrauch - NI/Zyklus	200
Luftanschluss	1/4' GAS
Schlauch - ø min	6
Bohrfutter im Lieferumfang - Bestellnr.	3715411