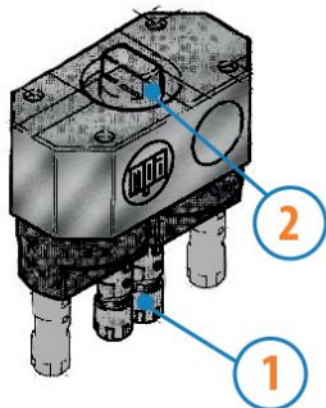


## Bohrereinheiten

Mehrfachbohrköpfe mit einstellbarem Abstand - Spannweite bis 5 mm

Datenblatt  
**MINI2**



1. Futter mit einstellbarem Achsabstand
2. Verbindung mit der Bohreinheit

### Beschreibung

Sie können an alle elektropneumatischen Einheiten der Baureihe TEP, an alle pneumatischen Einheiten der Baureihe TAG und TASG und an die pneumatischen Einheiten der Baureihe TFLG (ausschließlich Hub 50/50) angebaut werden.

### Produktdatenblätter

Modell	MINI2
Bestellnr.	3732418
Bohrfutter - N°	2
D - min	13,5
D - max	69,5
U max	3500