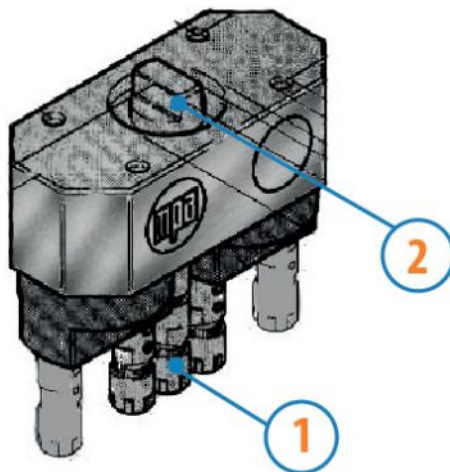


Bohreinheiten

Mehrfachbohrköpfe mit einstellbarem Abstand - Spannweite bis 5 mm

Datenblatt
MINI3L



1. Futter mit einstellbarem Achsabstand
2. Verbindung mit der Bohreinheit

Beschreibung

Sie können an alle elektropneumatischen Einheiten der Baureihe TEP, an alle pneumatischen Einheiten der Baureihe TAG und TASG und an die pneumatischen Einheiten der Baureihe TFLG (ausschließlich Hub 50/50) angebaut werden.

Produktdatenblätter

Modell	MINI3L
Bestellnr.	3733419
Bohrfutter - N°	3
D - min	27
D - max	83
U max	3500