

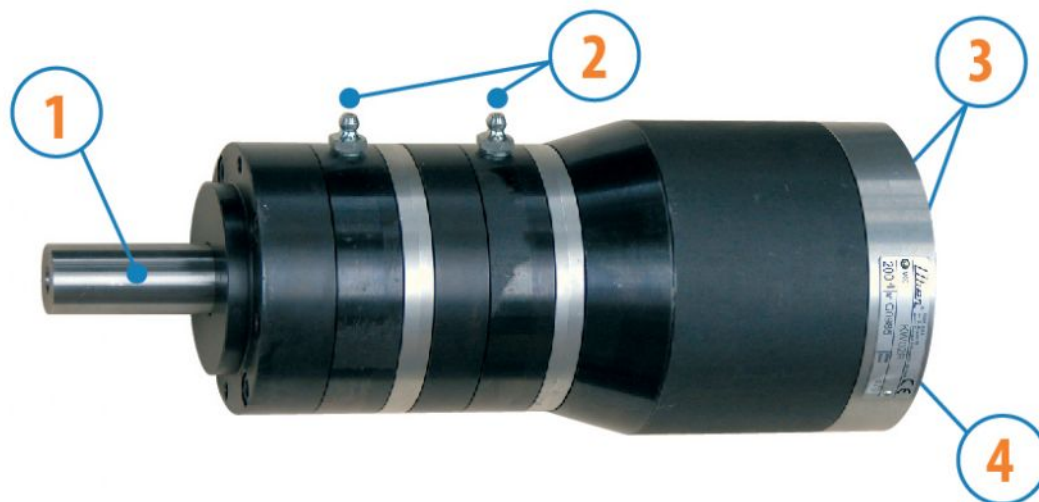
MOTORES CON POTENCIA SUPERIOR A 1000 W

SÉRIE LKW - Reversibles

WATT: 1070 / CONSUMO: 1600 NI/1'

Datos medidos a la presión de 6 bar - Diámetro interior mínimo del tubo de alimentación 13 mm

Ficha de datos
LKW15R



1. Eje cilíndrico de chaveta
2. Engrasadores
3. Ingresos de aire
4. Descarga de aire

Ficha técnica

- Modelo	LKW15R
- Código	8731242
Velocidad r.p.m. - en vacío	1200
Velocidad r.p.m. - Potencia max	610
Par Nm - Potencia max	12,8
Par Nm - Mínimo de arranque	15,1

Características del formulario

Condición normal de suministro:
eje cilíndrico y cuerpo como en la foto.

Sobre pedido:

Eje

- roscado - indicación/AF (excluido el de rotación izquierda - para los reversibles, sujeto a verificación)

- cónico - indicación /AC

- con pinza - indicación/AP

MOTORES CON POTENCIA SUPERIOR A 1000 W

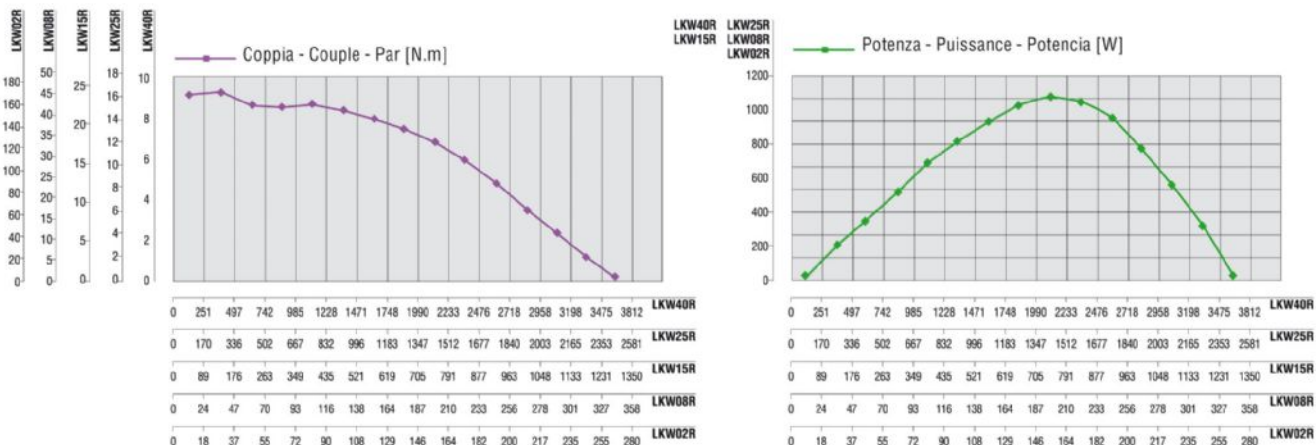
Ficha de datos
LKW15R

SÉRIE LKW - Reversibles

WATT: 1070 / CONSUMO: 1600 NI/1'

Datos medidos a la presión de 6 bar - Diámetro interior mínimo del tubo de alimentación 13 mm

Curvas características



Cargas radiales y axiales admisibles

Modelo	Código	Fr (N)	Fa (N)	Co (N)
LKW15R	8731242	2850	3900	7800

Dimensiones totales

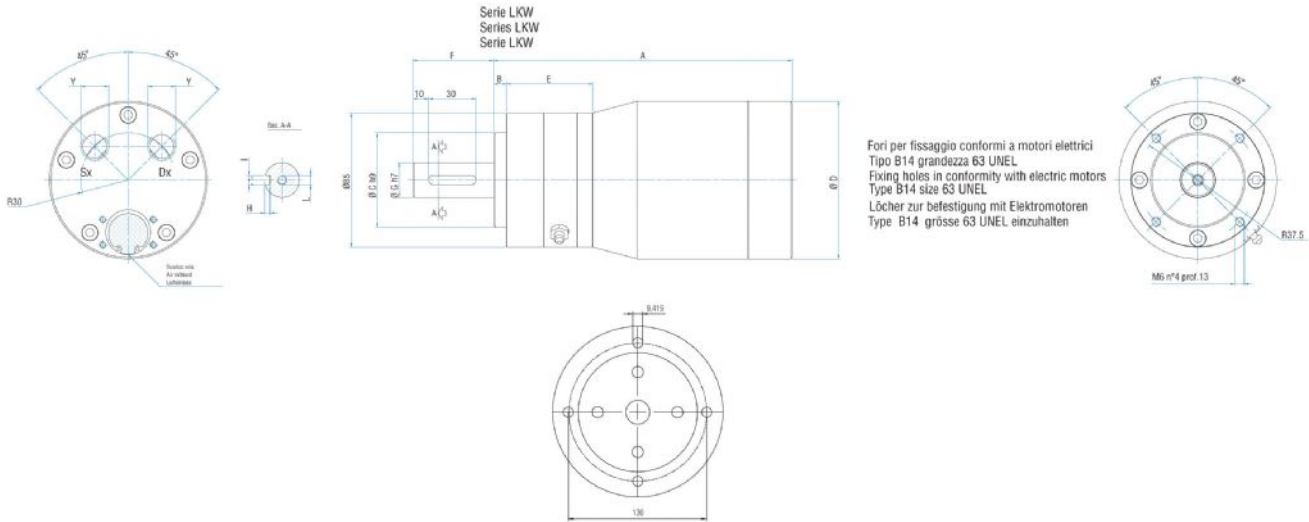
MOTORES CON POTENCIA SUPERIOR A 1000 W

SÉRIE LKW - Reversibles

WATT: 1070 / CONSUMO: 1600 NI/1'

Datos medidos a la presión de 6 bar - Diámetro interior mínimo del tubo de alimentación 13 mm

Ficha de datos
LKW15R



Fori per fissaggio conformi a motori elettrici
Tipo B14 grandezza 63 UNEL
Fixing holes in conformity with electric motors
Type B14 size 63 UNEL
Löcher zur Befestigung mit Elektromotoren
Type B14 grösse 63 UNEL einzuhalten

Flange disponibili per alcuni modelli.
Flanges available for some models.
Flansche erhältlich für einige Modelle.

Modelo	Código	A	B	C	D	E	F	G	H	I	J	K	L	Y	Z
LKW15R	8731242	189,2	8	60	100	54,8	51,2	22	3,5	6	/	/	M6	3/8"	/