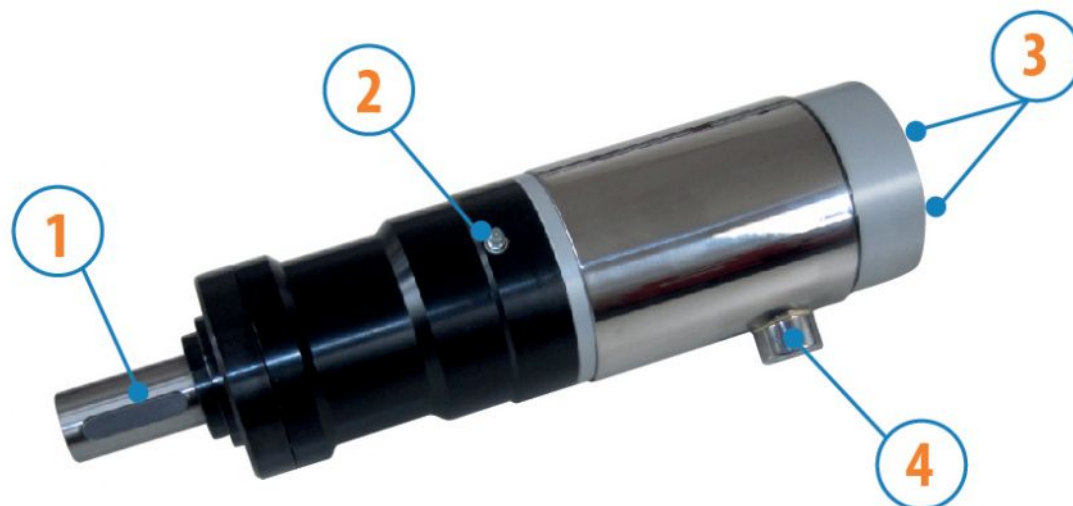


MOTORES CON POTENCIA SUPERIOR A 1000 W

SÉRIE NK - Reversibles

WATT: 2250 / CONSUMO: 2900 NI/1"

Ficha de datos
NK100R



1. Eje cilíndrico de chaveta
2. Engrasador
3. Ingresos de aire
4. Descarga de aire

Ficha técnica

- Modelo	NK100R
- Código	8731261
Velocidad r.p.m. - en vacío	100
Velocidad r.p.m. - Potencia max	70
Par Nm - Potencia max	373
Par Nm - Mínimo de arranque	900

Características del formulario

Condición normal de suministro:
eje cilíndrico y cuerpo como en la foto.

Sobre pedido:

Eje

- roscado - indicación /AF (excluido el de rotación izquierda - para los reversibles, sujeto a verificación)

- cónico - indicación /AC

- con pinza - indicación /AP

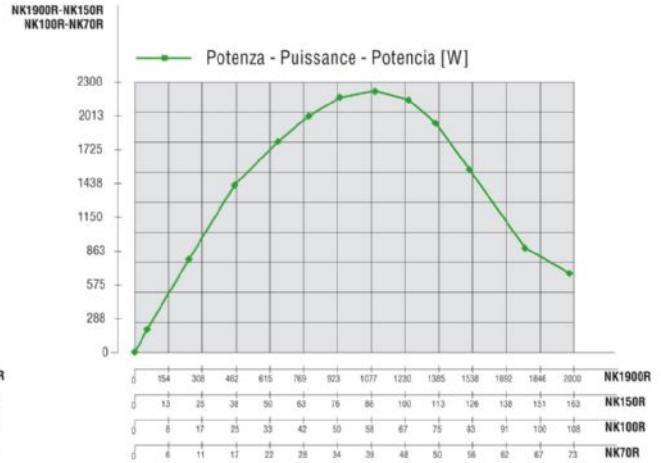
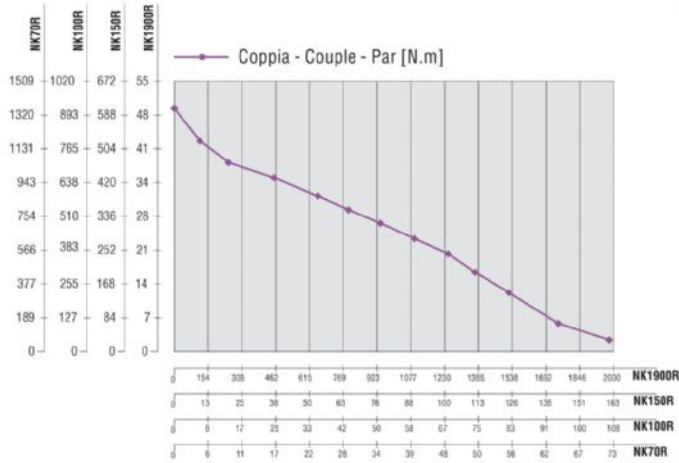
MOTORES CON POTENCIA SUPERIOR A 1000 W

SÉRIE NK - Reversibles

WATT: 2250 / CONSUMO: 2900 NI/1"

Curvas características

Ficha de datos
NK100R



Cargas radiales y axiales admisibles

Modelo	Código	Fr (N)	Fa (N)	Co (N)
NK100R	8731261	11000	8000	54000

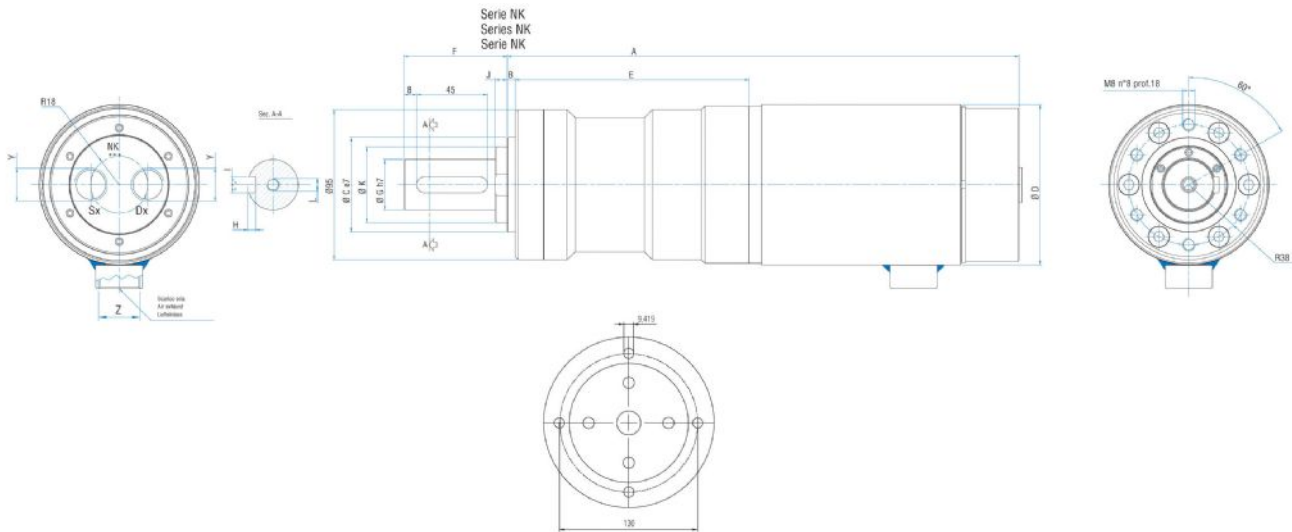
Dimensiones totales

MOTORES CON POTENCIA SUPERIOR A 1000 W

SÉRIE NK - Reversibles

WATT: 2250 / CONSUMO: 2900 NI/1"

Ficha de datos
NK100R



Flange disponibili per alcuni modelli.
Flanges available for some models.
Flansche erhältlich für einige Modelle.

Modelo	Código	A	B	C	D	E	F	G	H	I	J	K	L	Y	Z
NK100R	8731261	331,8	5	60	101,6	148,3	65,5	32	5	10	7,5	48	M8	1/2"	3/4"