

## MOTORES CON POTENCIA SUPERIOR A 1000 W

SÉRIE NK - Reversibles

WATT: 2250 / CONSUMO: 2900 NI/1"

Ficha de datos  
**NK70R**



1. Eje cilíndrico de chaveta
2. Engrasador
3. Ingresos de aire
4. Descarga de aire

### Ficha técnica

|                                 |         |
|---------------------------------|---------|
| - Modelo                        | NK70R   |
| - Código                        | 8731260 |
| Velocidad r.p.m. - en vacío     | 70      |
| Velocidad r.p.m. - Potencia max | 45      |
| Par Nm - Potencia max           | 552     |
| Par Nm - Mínimo de arranque     | 1350    |

### Características del formulario

Condición normal de suministro:  
eje cilíndrico y cuerpo como en la foto.

Sobre pedido:

Eje

- roscado - indicación/AF (excluido el de rotación izquierda - para los reversibles, sujeto a verificación)

- cónico - indicación /AC

- con pinza - indicación/AP

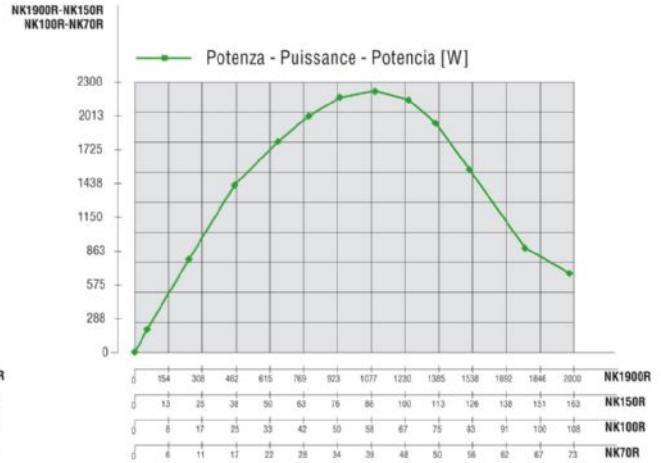
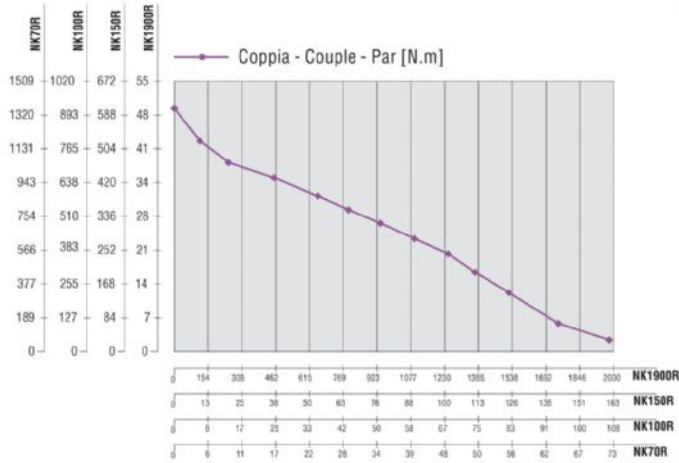
# MOTORES CON POTENCIA SUPERIOR A 1000 W

SÉRIE NK - Reversibles

WATT: 2250 / CONSUMO: 2900 NI/1"

Curvas características

Ficha de datos  
**NK70R**



## Cargas radiales y axiales admisibles

| Modelo | Código  | Fr (N) | Fa (N) | Co (N) |
|--------|---------|--------|--------|--------|
| NK70R  | 8731260 | 11000  | 8000   | 54000  |

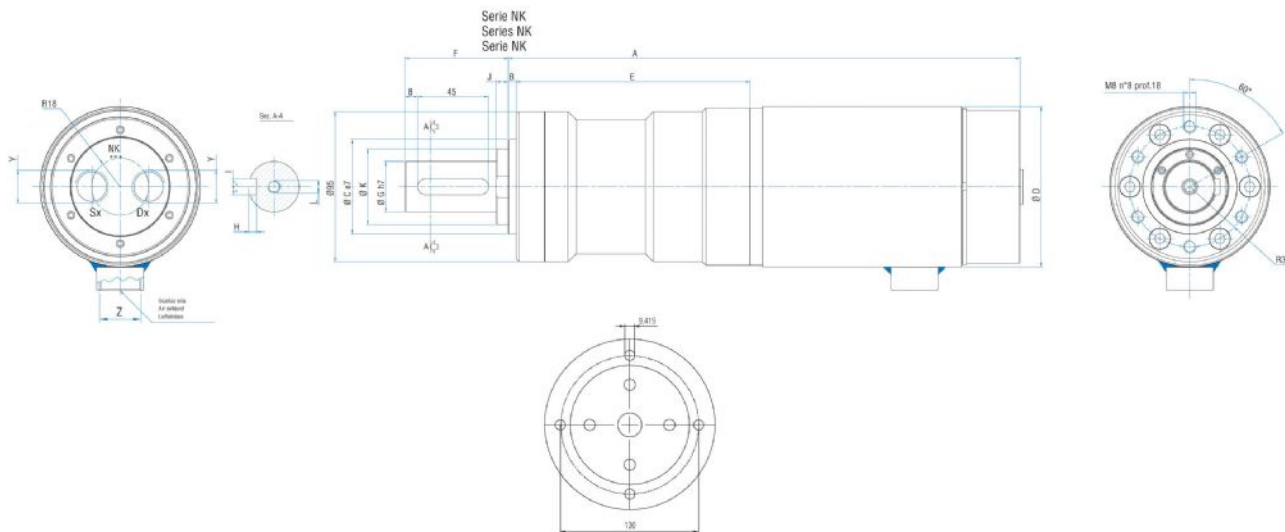
## Dimensiones totales

# MOTORES CON POTENCIA SUPERIOR A 1000 W

SÉRIE NK - Reversibles

WATT: 2250 / CONSUMO: 2900 NI/1"

Ficha de datos  
**NK70R**



| Modelo | Código  | A     | B | C  | D     | E     | F    | G  | H | I  | J   | K  | L  | Y    | Z    |
|--------|---------|-------|---|----|-------|-------|------|----|---|----|-----|----|----|------|------|
| NK70R  | 8731260 | 331,8 | 5 | 60 | 101,6 | 148,3 | 65,5 | 32 | 5 | 10 | 7,5 | 48 | M8 | 1/2" | 3/4" |