

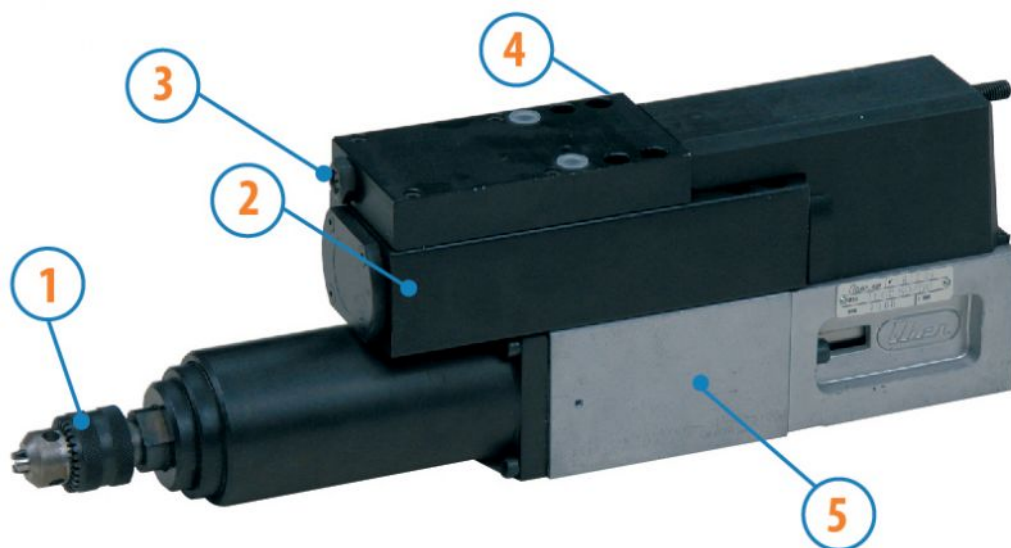
Unidad de taladrado

Serie MRC - Motor neumático - avance y retorno neumáticos

Conexión portabrocas: B10

Ficha de datos

MRC11



1. Mandril
2. Freno hidráulico
3. Tornillos de regulación de la velocidad de recorrido de frenada
4. Microinterruptor de conmutación del retorno unidad
5. Cuerpo unidad

Ficha técnica

Modelo	MRC11
Código	8602019
Velocidad - r.p.m./min	5500
Taladrado en acero - Madera	8
Taladrado en acero - Aluminio	6
Taladrado en acero - Acero	4
Carrera tot. - mm	50
Carrera frenada - mm	50
Empuje de avance a 6 bar - Kg	27
Potencia - Watt	100
Potencia - HP	0,13
Peso - Kg	2,7
Consumo aire - NI/ciclo	200
Conexión aire	1/4' GAS
Tubo - ø min	6
Portabrocas en dotación - Código	3715411