

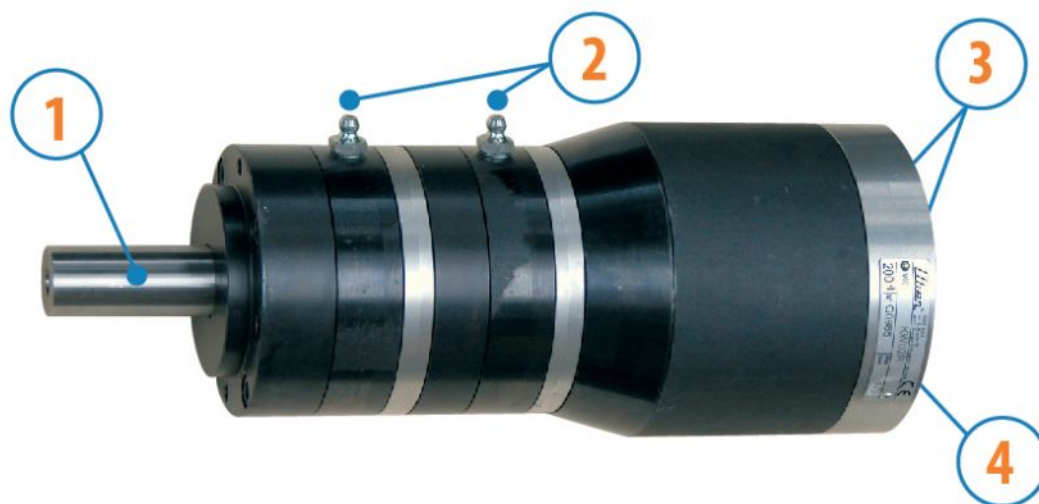
MOTEURS D'UNE PUISSANCE DE PLUS DE 1000 W

SERIE LKW - Réversibles

WATT: 1070 / CONSOMMATION: 1600 NI/1'

Données relevées avec une pression de 6 bars - Diamètre minimum du tuyau d'alimentation 13 mm

Fiche technique
LKW08R



1. Arbre cylindrique avec rainure de clavette
2. Ingrassatori
3. Entrées d'air
4. Echappement d'air

Fiche technique

- Modèle	LKW08R
- Code	8731243
Vitesse tours/min - à vide	600
Vitesse tours/min -	320
Puissance max	
Couple Nm - Puissance max	24,5
Couple Nm - Mini de démarrage	28,8

Caractéristiques du formulaire

Condition normale de livraison:

arbre cylindrique et corps comme dans l'image.

Sur demande:

Arbre

-fileté - indication /AF (exclu la rotation à gauche - soumis à vérification pour réversibles)

- conique - indication /AC

- avec pinces - indication /AP

MOTEURS D'UNE PUISSANCE DE PLUS DE 1000 W

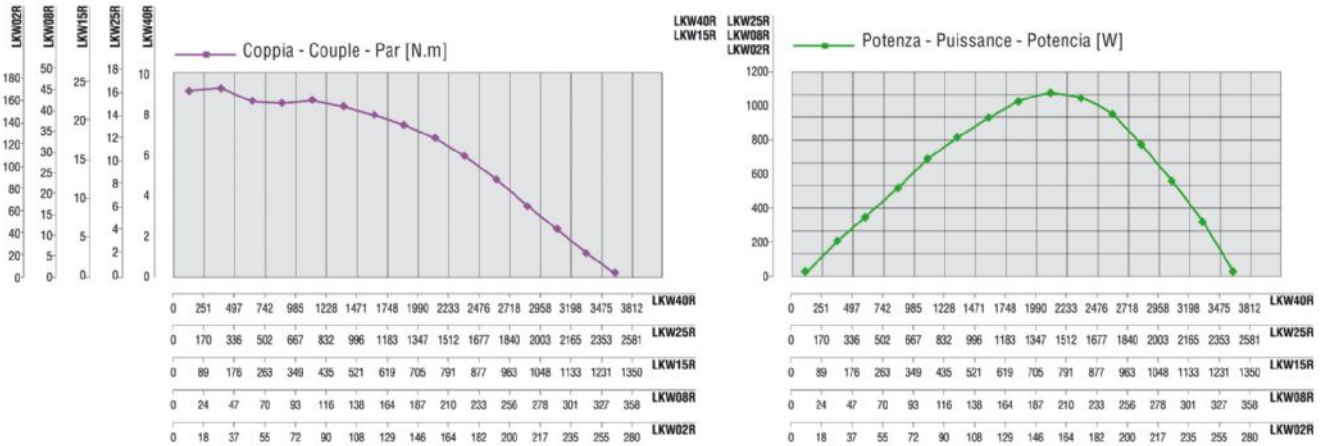
Fiche technique
LKW08R

SERIE LKW - Réversibles

WATT: 1070 / CONSOMMATION: 1600 NI/1'

Données relevées avec une pression de 6 bars - Diamètre minimum du tuyau d'alimentation 13 mm

Courbes caractéristiques



Charges radiales et axiales admissibles

Modèle	Code	Fr (N)	Fa (N)	Co (N)
LKW08R	8731243	2850	3900	7800

Dimensions hors tout

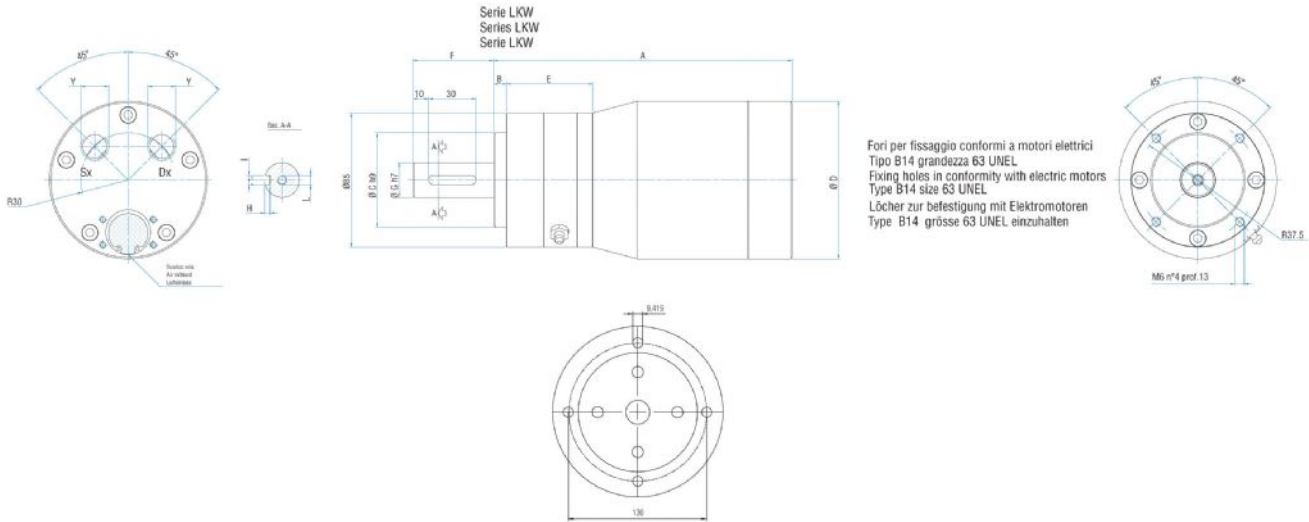
MOTEURS D'UNE PUISSANCE DE PLUS DE 1000 W

SERIE LKW - Réversibles

WATT: 1070 / CONSOMMATION: 1600 NI/1'

Données relevées avec une pression de 6 bars - Diamètre minimum du tuyau d'alimentation 13 mm

Fiche technique
LKW08R



Flange disponibili per alcuni modelli.
Flanges available for some models.
Flansche erhältlich für einige Modelle.

Modèle	Code	A	B	C	D	E	F	G	H	I	J	K	L	Y	Z
LKW08R	8731243	238,2	8	60	100	103,8	51,2	22	3,5	6	/	/	M6	3/8"	/