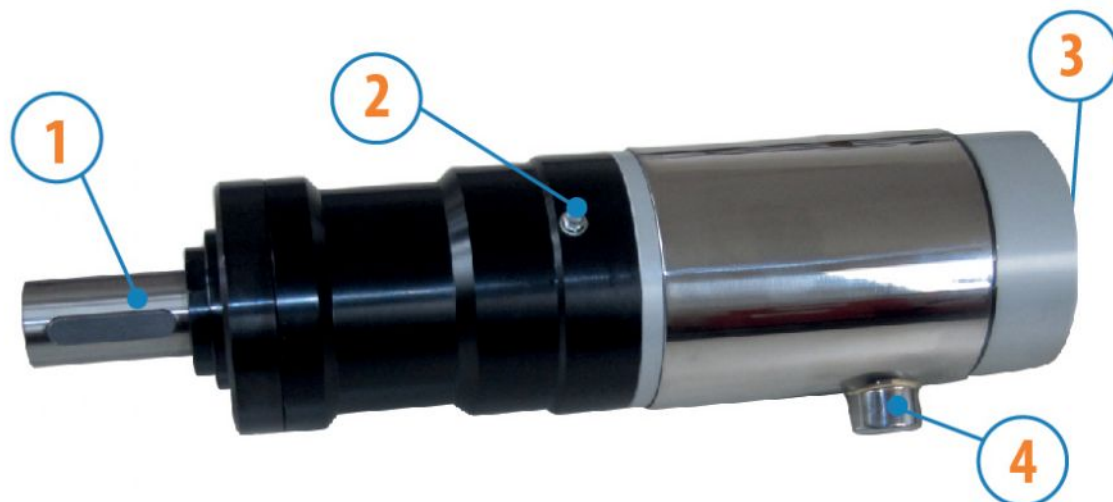


MOTEURS D'UNE PUISSANCE DE PLUS DE 1000 W

SERIE NK - Non réversibles

WATT: 3100 / CONSOMMATION: 2800 NI/1"

Fiche technique
NK70D



1. Arbre cylindrique avec rainure de clavette
2. Graisseur
3. Entrée d'air
4. Echappement d'air

Fiche technique

Rotation droite - Modèle	NK70D
Rotation droite - Code	8711260
Vitesse tours/min - à vide	65
Vitesse tours/min - Puissance max	50
Couple Nm - Puissance max	600
Couple Nm - Mini de démarrage	1450

Caractéristiques du formulaire

Condition normale de livraison:

arbre cylindrique et corps comme dans l'image.

Sur demande:

Arbre

-fileté - indication /AF (exclu la rotation à gauche - soumis à vérification pour réversibles)

- conique - indication /AC

- avec pinces - indication /AP

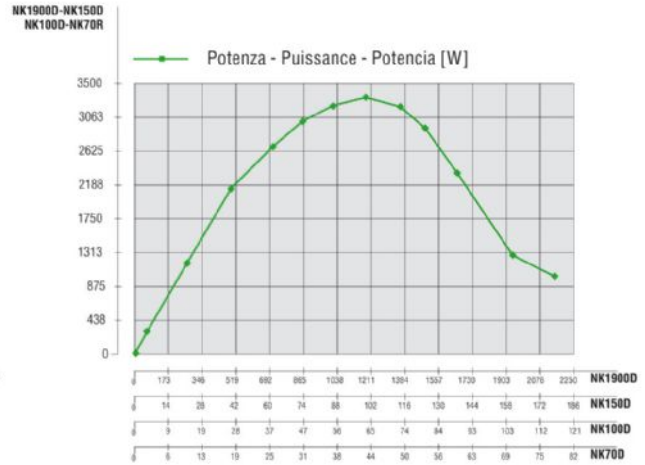
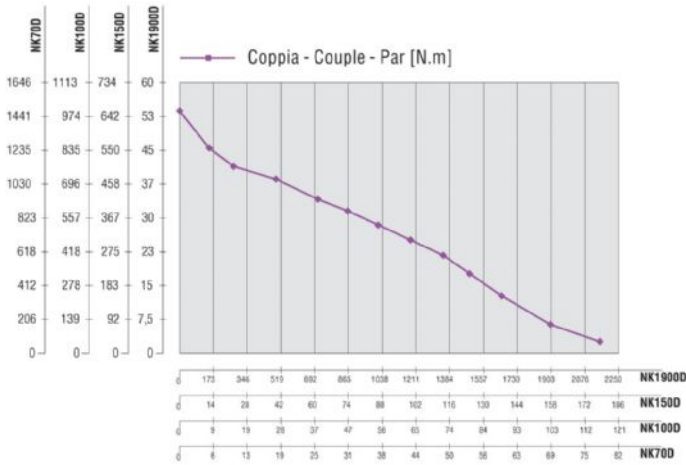
MOTEURS D'UNE PUISSANCE DE PLUS DE 1000 W

SERIE NK - Non réversibles

WATT: 3100 / CONSOMMATION: 2800 NI/1"

Courbes caractéristiques

Fiche technique
NK70D



Charges radiales et axiales admissibles

Modèle	Code	Fr (N)	Fa (N)	Co (N)
NK70D	8711260	11000	8000	54000

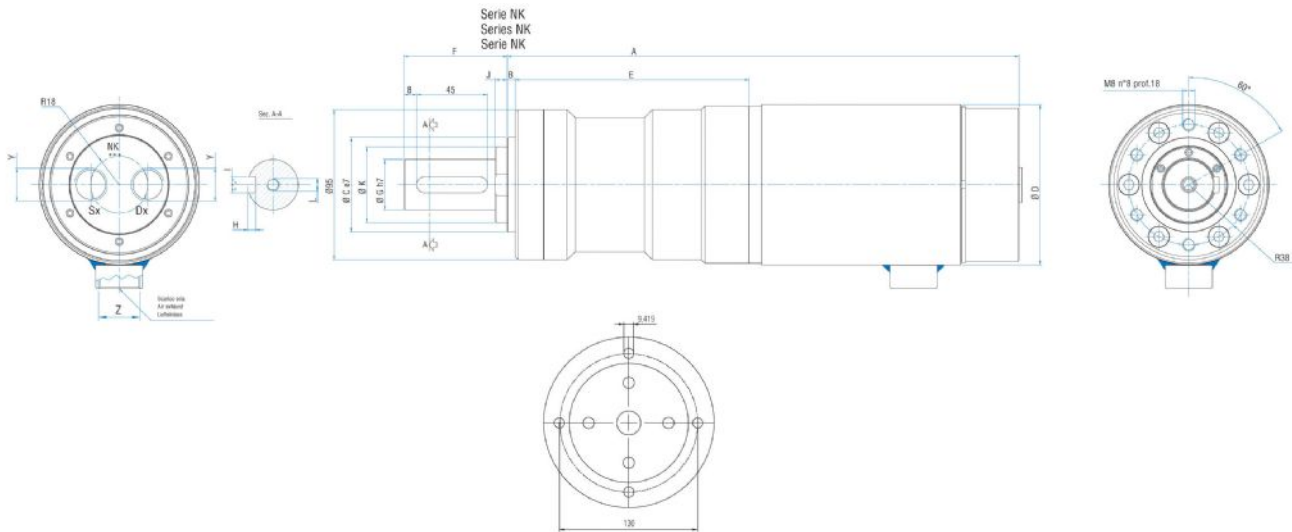
Dimensions hors tout

MOTEURS D'UNE PUISSANCE DE PLUS DE 1000 W

SERIE NK - Non réversibles

WATT: 3100 / CONSOMMATION: 2800 NI/1"

Fiche technique
NK70D



Modèle	Code	A	B	C	D	E	F	G	H	I	J	K	L	Y	Z
NK70D	8711260	331,8	5	60	101,6	148,3	65,5	62	5	10	7,5	48	M8	1/2"	3/4"