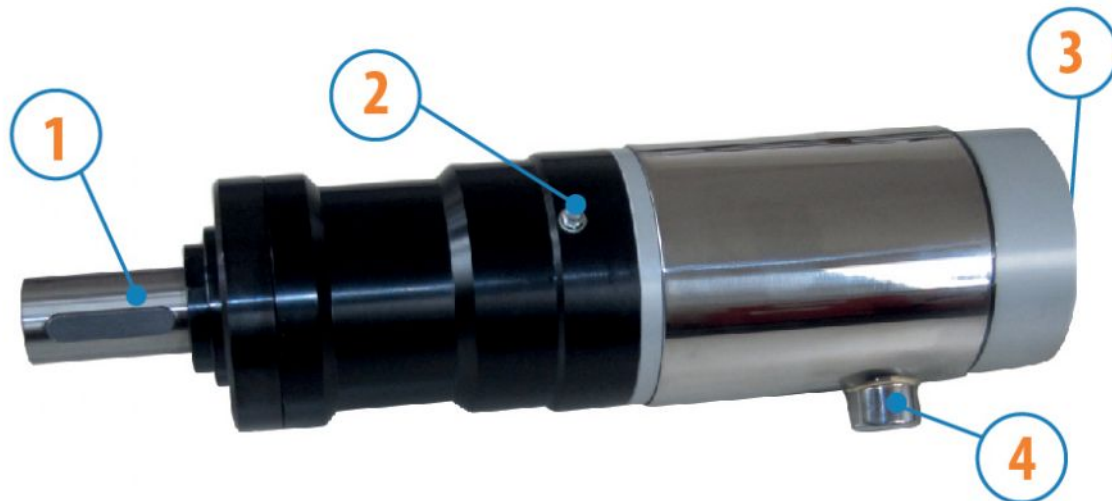


MOTEURS D'UNE PUISSANCE DE PLUS DE 1000 W

SERIE NK - Non réversibles

WATT: 3100 / CONSOMMATION: 2800 NI/1"

Fiche technique
NK70S



1. Arbre cylindrique avec rainure de clavette
2. Graisseur
3. Entrée d'air
4. Echappement d'air

Fiche technique

Rotation gauche - Modèle	NK70S
Rotation gauche - Code	8721260
Vitesse tours/min - à vide	65
Vitesse tours/min - Puissance max	50
Couple Nm - Puissance max	600
Couple Nm - Mini de démarrage	1450

Caractéristiques du formulaire

Condition normale de livraison:

arbre cylindrique et corps comme dans l'image.

Sur demande:

Arbre

-fileté - indication /AF (exclu la rotation à gauche - soumis à vérification pour réversibles)

- conique - indication /AC

- avec pinces - indication /AP

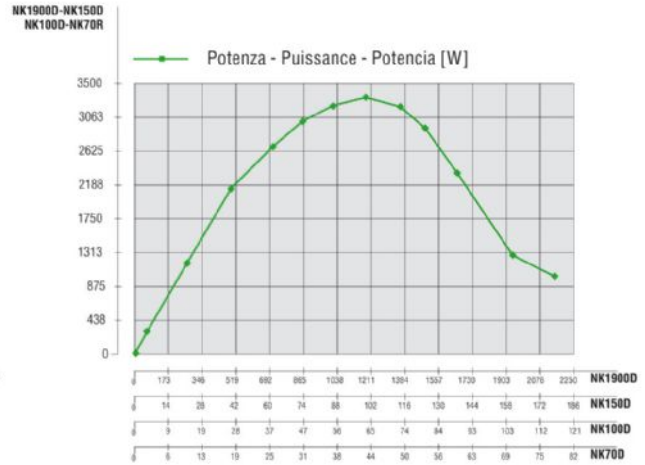
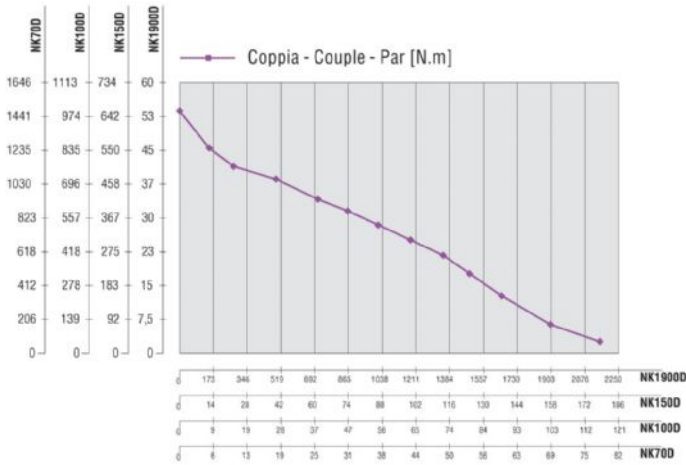
MOTEURS D'UNE PUISSANCE DE PLUS DE 1000 W

SERIE NK - Non réversibles

WATT: 3100 / CONSOMMATION: 2800 NI/1"

Courbes caractéristiques

Fiche technique
NK70S



Charges radiales et axiales admissibles

Modèle	Code	Fr (N)	Fa (N)	Co (N)
NK70S	8721260	11000	8000	54000

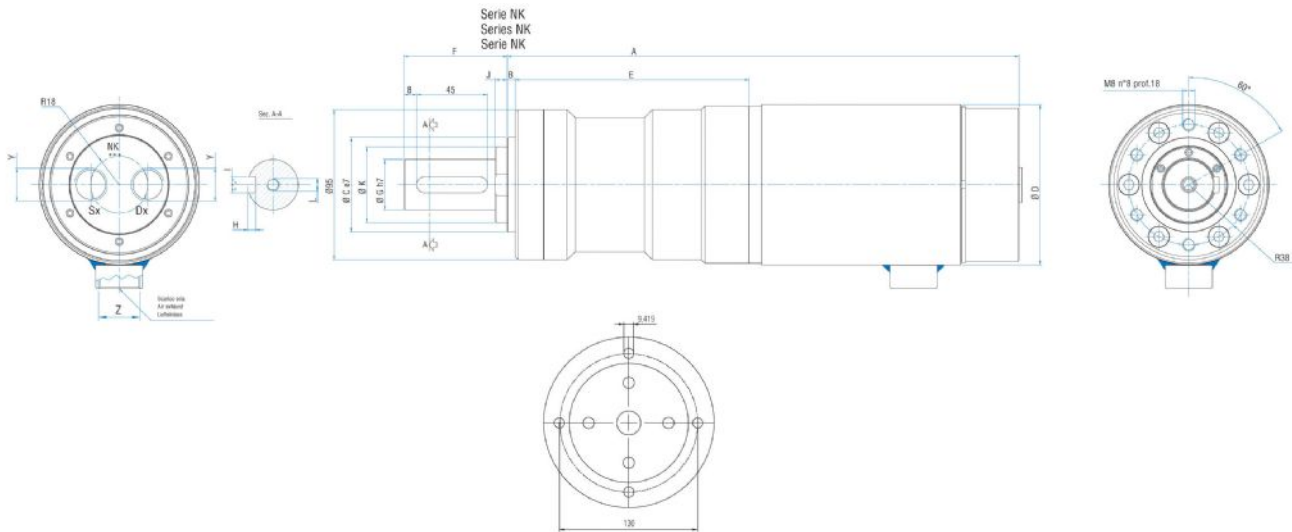
Dimensions hors tout

MOTEURS D'UNE PUISSANCE DE PLUS DE 1000 W

SERIE NK - Non réversibles

WATT: 3100 / CONSOMMATION: 2800 NI/1"

Fiche technique
NK70S



Flange disponibili per alcuni modelli.
Flanges available for some models.
Flansche erhältlich für einige Modelle.

Modèle	Code	A	B	C	D	E	F	G	H	I	J	K	L	Y	Z
NK70S	8721260	331,8	5	60	101,6	148,3	65,5	32	5	10	7,5	48	M8	1/2"	3/4"