

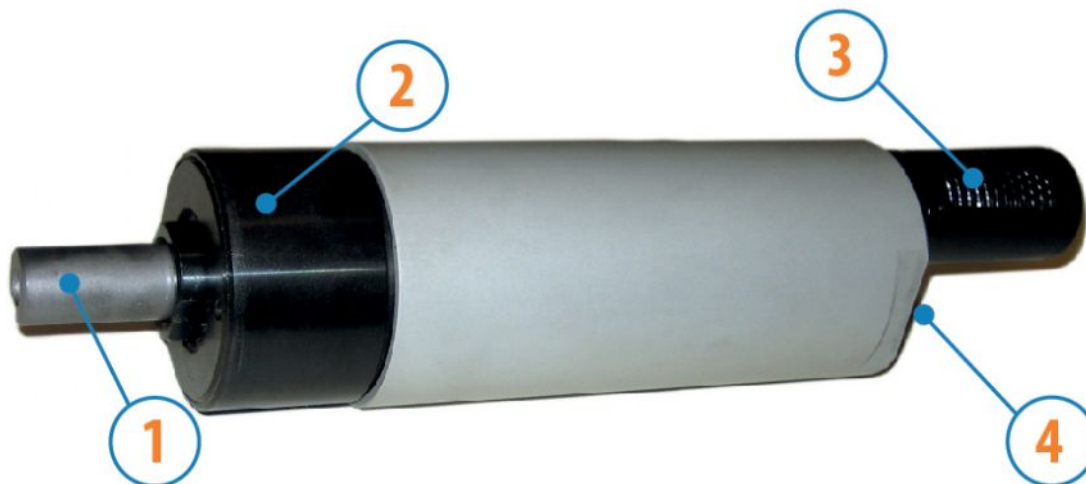
MOTEURS AVEC PUISSANCE JUSQU'À 850

W

SERIE SP - Non réversible

WATT: 800 / CONSOMMATION: 1000 NI/1"

Fiche technique
SP30D



1. Arbre cylindrique avec rainure de clavette
2. Zone de prise
3. Entrée d'air
4. Echappement d'air

Fiche technique

Rotation droite - Modèle	SP30D
Rotation droite - Code	8711252
Vitesse tours/min - à vide	2850
Vitesse tours/min - Puissance max	1380
Couple Nm - Puissance max	5,3
Couple Nm - Mini de démarrage	11,0

Caractéristiques du formulaire

Condition normale de livraison: arbre cylindrique et corps comme dans l'image.

Sur demande:

Arbre

-fileté - indication /AF (exclu la rotation à gauche - soumis à vérification pour réversibles)

- conique - indication /AC

- avec pinces - indication /AP

Corps

- avec bride de fixation à losange

- avec arbre de sortie à 90°

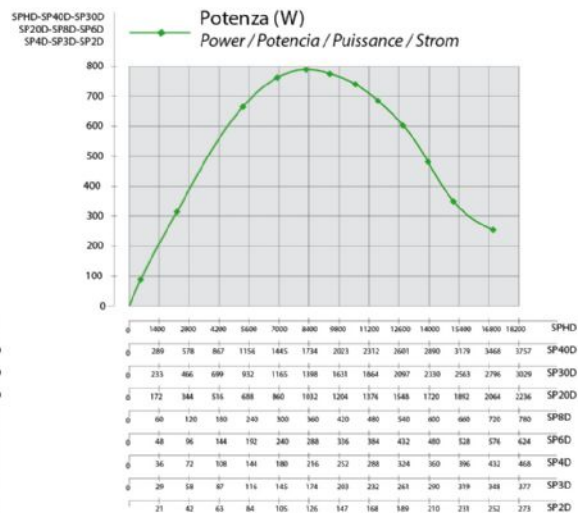
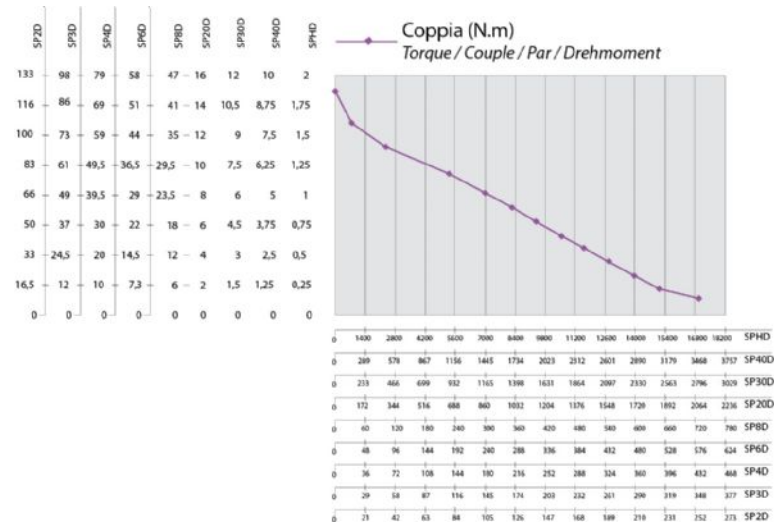
MOTEURS AVEC PUISSANCE JUSQU'À 850 W

Fiche technique
SP30D

SERIE SP - Non réversible

WATT: 800 / CONSOMMATION: 1000 NI/1"

Courbes caractéristiques



Charges radiales et axiales admissibles

Modèle	Code	Fr (N)	Fa (N)	Co (N)
SP30D	8711252	2050	2350	4750

Dimensions hors tout

MOTEURS AVEC PUISSANCE JUSQU'À 850

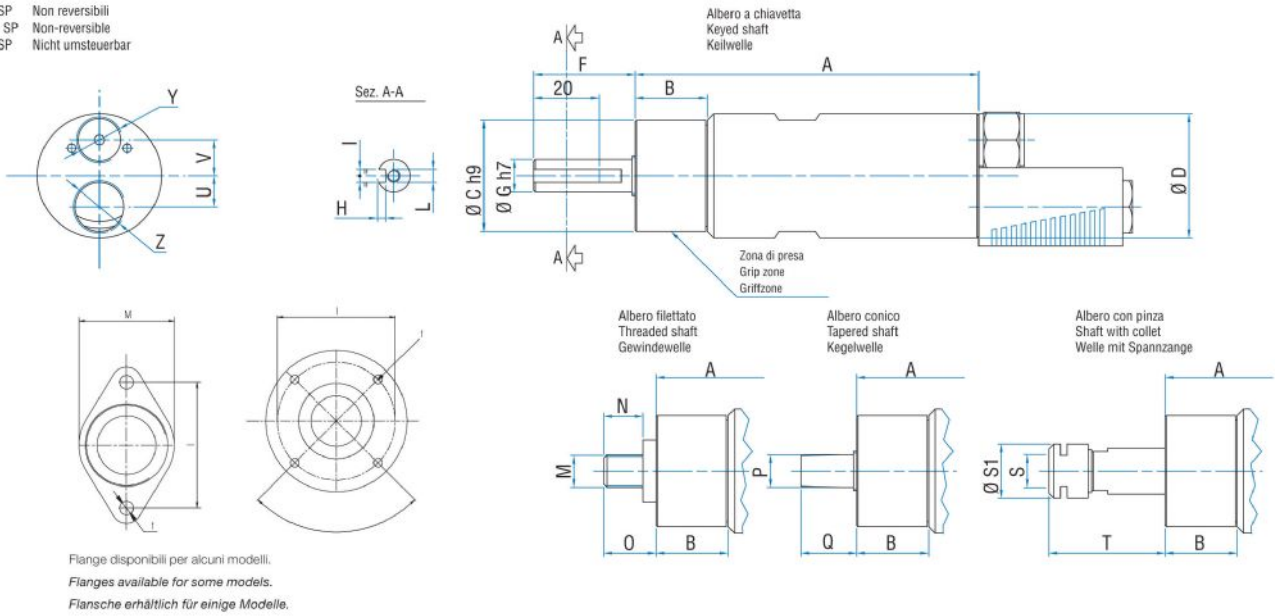
W

SERIE SP - Non réversible

WATT: 800 / CONSOMMATION: 1000 NI/1"

Fiche technique
SP30D

Serie SP Non reversibili
Series SP Non-reversible
Serie SP Nicht umsteuerbar



Modèle	Code	A	B	C	D	F	G	H	I	L	M	N	O	P	Q	S	S
SP30D	8711252	146	31	48	50	31,5	14	3	5	M6	1/2"x20UNF	16	20,5	B12	26	ER16	2