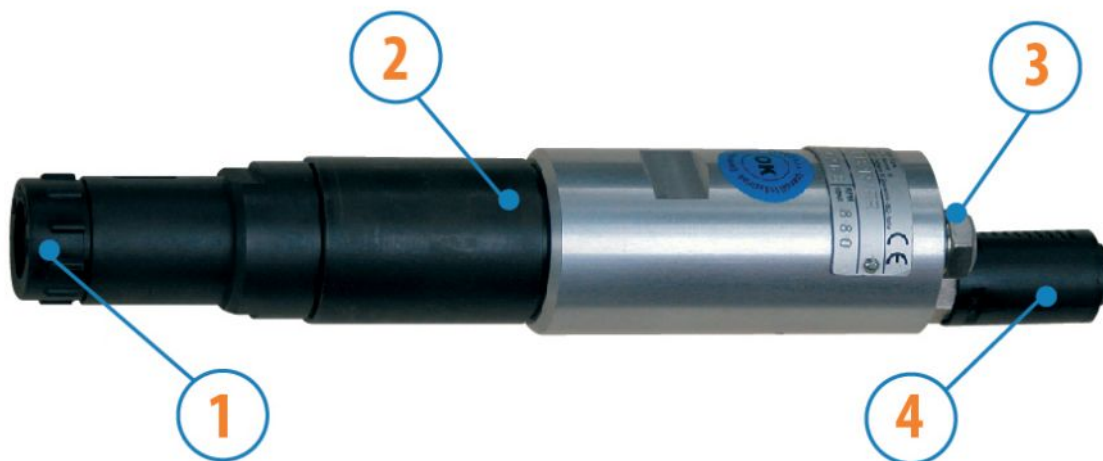


MOTEURS DE VISSAGE AVEC EMBRAYAGE SLIP-TRK

SERIE ALFB FR - Non réversibles

WATT: 190 / CONSOMMATION: 480 NI/1'

Fiche technique
ALFB3DFR



1. Connexion porte-embouts six pans 1/4"
2. Zone de prise
3. Entrée d'air
4. Echappement d'air

Fiche technique

Rotation droite - Modèle	ALFB3DFR
Rotation droite - Code	8604203
Vitesse à vide - tours/min	800
Couple max - Nm	8,4
Serrage de vis	M4-M5
Ressort embrayage	Neutre
Groupe d'embrayage	7311143

Caractéristiques du formulaire

Ils permettent de régler le couple de serrage au moyen d'un embrayage à inserts.

Arbre de sortie sans glissement axial (3 mm), sur demande sans glissement.

Fixation porte-insert standard 1/4" (6,35 mm).

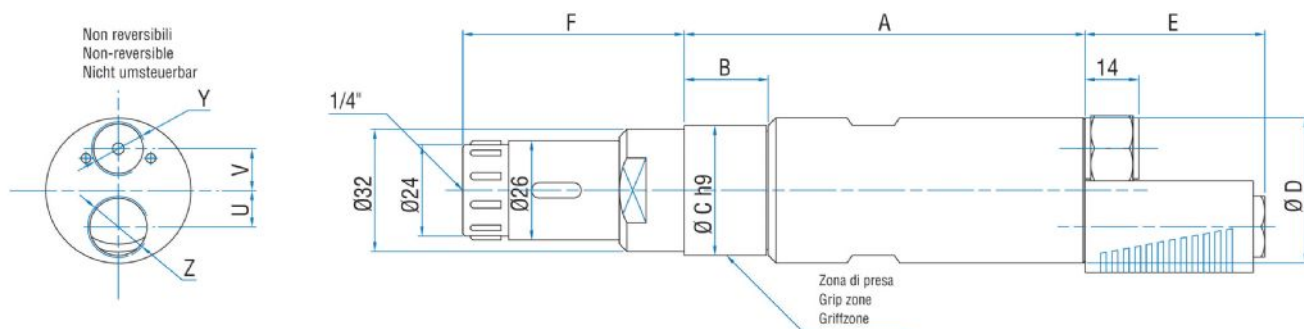
MOTEURS DE VISSAGE AVEC EMBRAYAGE SLIP-TRK

SERIE ALFB FR - Non réversibles

WATT: 190 / CONSOMMATION: 480 NI/1'

Fiche technique
ALFB3DFR

Dimensions hors tout



Modèle	Code	A	B	C	D	E	F	U	V	Y	Z
ALFB3DF	8604203	129,	46,7	34	38	47	58	9,5	11	1/4"	3/8"