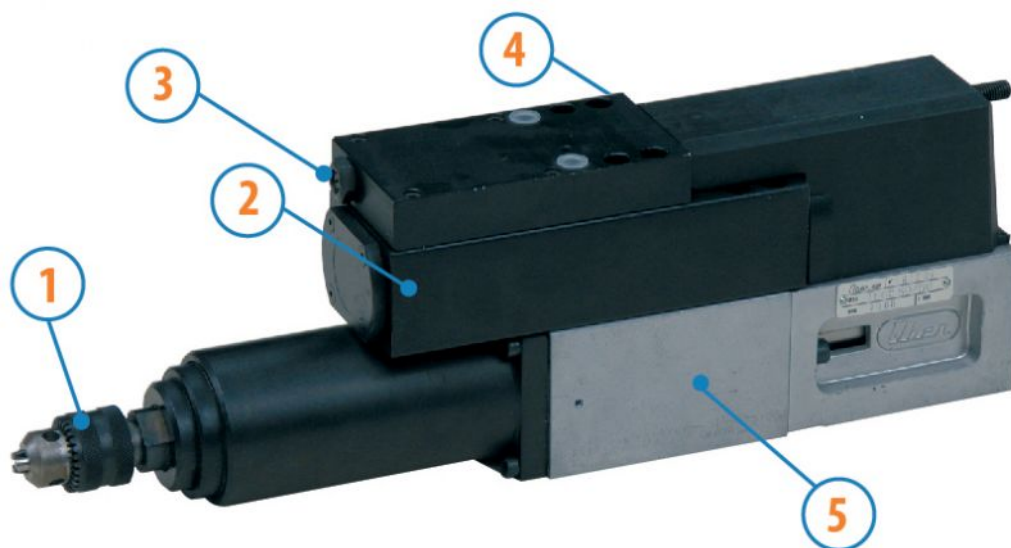


Unité de perçage

Série MRC - Moteur pneumatique - avance et retour pneumatiques

Fixation mandrin: B10

Fiche technique
MRC11



1. Mandrin
2. Frein hydraulique
3. Vis de réglage de la course freinée
4. Micro commutation du retour de l'unité
5. Corps

Fiche technique

Modèle	MRC11
Code	8602019
Vitesse à vide - tours/min	5500
Perçage sur acier mm - Bois	8
Perçage sur acier mm - Aluminium	6
Perçage sur acier mm - Acier	4
Course tot. - mm	50
Course freinée - mm	50
Poussée d'avance à 6 bars - Kg	27
Puissance - Watt	100
Puissance - HP	0,13
Poids - Kg	2,7
Consomm. d'air - NI/cycle	200
Raccord air	1/4' GAS
Tuyau - ø min	6
Portabrocas en dotación - Code	3715411