

## MOTORI CON POTENZA OLTRE 1000 W

SERIE LKW - Non reversibili

WATT: 1340 / CONSUMO: 1400 NI/1'

Scheda modello

**LKW08S**



1. Albero cilindrico a chiave
2. Ingrassatore
3. Ingresso aria
4. Scarico aria

### Scheda tecnica

Rotazione sinistra - Modello	LKW08S
Rotazione sinistra - Codice	8721243
Velocità giri/1' - a vuoto	700
Velocità giri/1' - Potenza max	350
Coppia Nm - Potenza max	36,5
Coppia Nm - Minima di spunto	43,4

### Caratteristiche di forma

Normale condizione di fornitura:  
albero cilindrico, e corpo come nelle foto.

A richiesta:

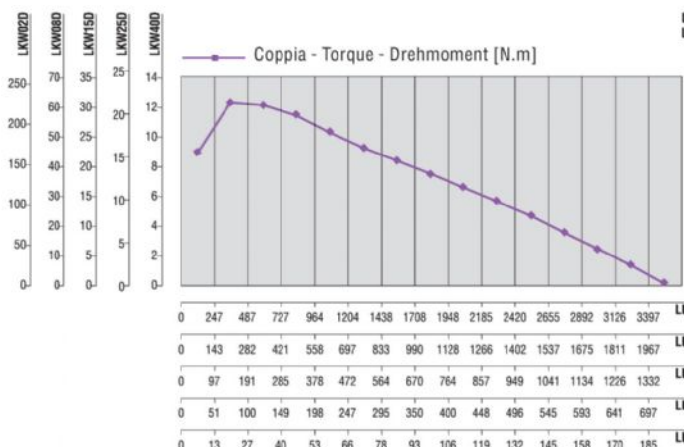
Albero

- filettato - indicazione /AF (escluso rotazione sinistra - soggetto a verifica per reversibili)

- conico - indicazione /AC

- con pinza - indicazione /AP

### Curve Caratteristiche



# MOTORI CON POTENZA OLTRE 1000 W

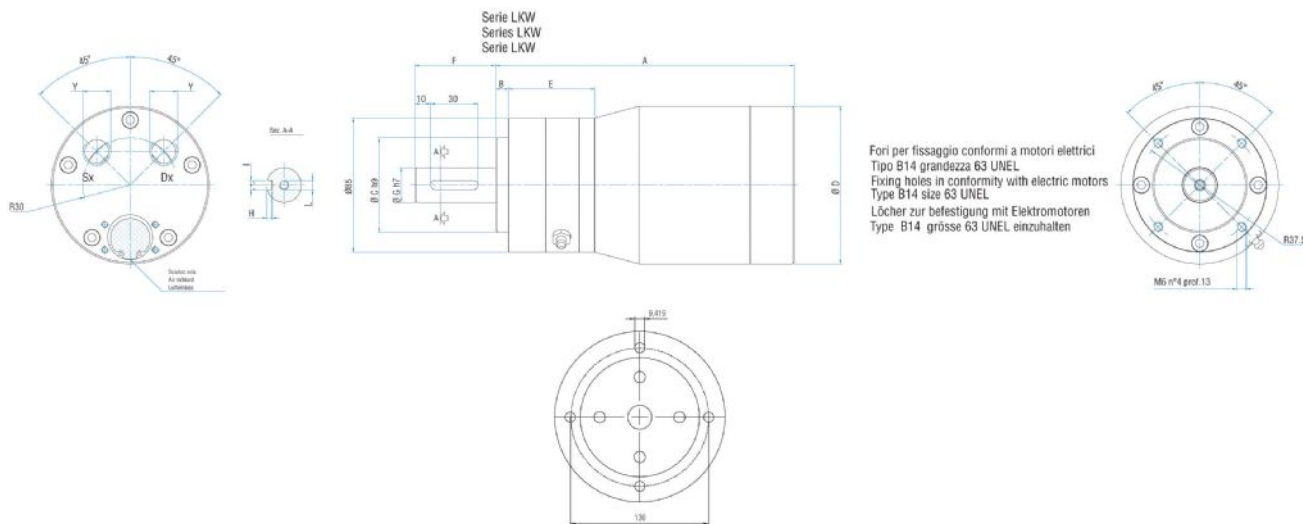
SERIE LKW - Non reversibili  
WATT: 1340 / CONSUMO: 1400 NI/1'

Scheda modello  
**LKW08S**

## Carichi radiali e assiali ammissibili

Modello	Codice	Fr (N)	Fa (N)	Co (N)
LKW08S	8721243	2850	3900	7800

## Dimensioni d'ingombro



Fori per fissaggio conformi a motori elettrici  
Tipo B14 grandezza 63 UNEL  
Fixing holes in conformity with electric motors  
Type B14 size 63 UNEL  
Löcher zur Befestigung mit Elektromotoren  
Type B14 grösse 63 UNEL einzuhalten

Flange disponibili per alcuni modelli.  
Flanges available for some models.  
Flansche erhältlich für einige Modelle.

Modello	Codice	A	B	C	D	E	F	G	H	I	J	K	L	Y	Z
LKW08S	8721243	238,2	8	60	100	103,8	51,2	22	3,5	6	/	/	M6	3/8"	/