

MOTORI CON POTENZA OLTRE 1000 W

SERIE LKW - Non reversibili

WATT: 1340 / CONSUMO: 1400 NI/1'

Scheda modello

LKW15S



1. Albero cilindrico a chiave
2. Ingrassatore
3. Ingresso aria
4. Scarico aria

Scheda tecnica

Rotazione sinistra - Modello	LKW15S
Rotazione sinistra - Codice	8721242
Velocità giri/1' - a vuoto	1350
Velocità giri/1' - Potenza max	670
Coppia Nm - Potenza max	19,1
Coppia Nm - Minima di spunto	22,7

Caratteristiche di forma

Normale condizione di fornitura:
albero cilindrico, e corpo come nelle foto.

A richiesta:

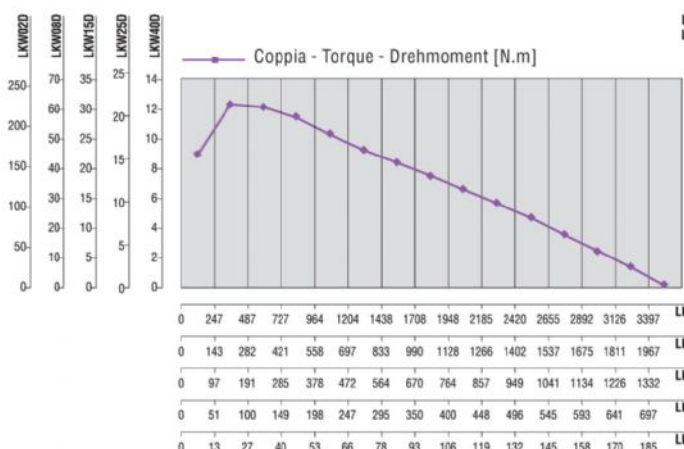
Albero

- filettato - indicazione /AF (escluso rotazione sinistra - soggetto a verifica per reversibili)

- conico - indicazione /AC

- con pinza - indicazione /AP

Curve Caratteristiche



MOTORI CON POTENZA OLTRE 1000 W

SERIE LKW - Non reversibili

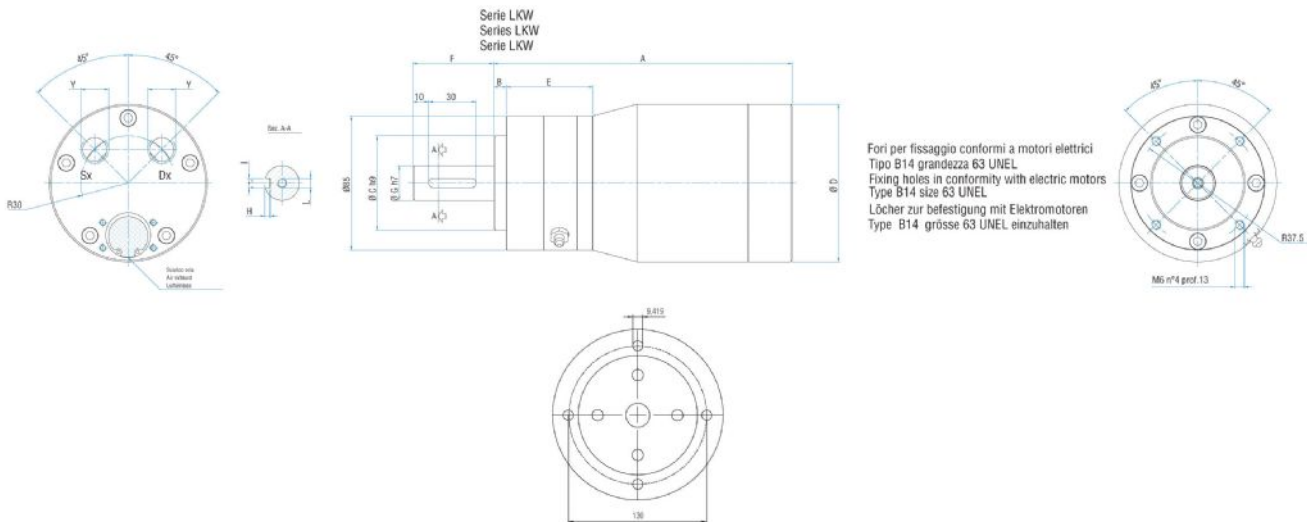
WATT: 1340 / CONSUMO: 1400 NI/1'

Scheda modello
LKW15S

Carichi radiali e assiali ammissibili

Modello	Codice	Fr (N)	Fa (N)	Co (N)
LKW15S	8721242	2850	3900	7800

Dimensioni d'ingombro



Fori per fissaggio conformi a motori elettrici
Tipo B14 grandezza 63 UNEL
Fixing holes in conformity with electric motors
Type B14 size 63 UNEL
Löcher zur Befestigung mit Elektromotoren
Type B14 grösse 63 UNEL einzuhalten

Flange disponibili per alcuni modelli.
Flanges available for some models.
Flansche erhältlich für einige Modelle.

Modello	Codice	A	B	C	D	E	F	G	H	I	J	K	L	Y	Z
LKW15S	8721242	189,2	8	60	100	54,8	51,2	22	3,5	6	/	/	M6	3/8"	/