

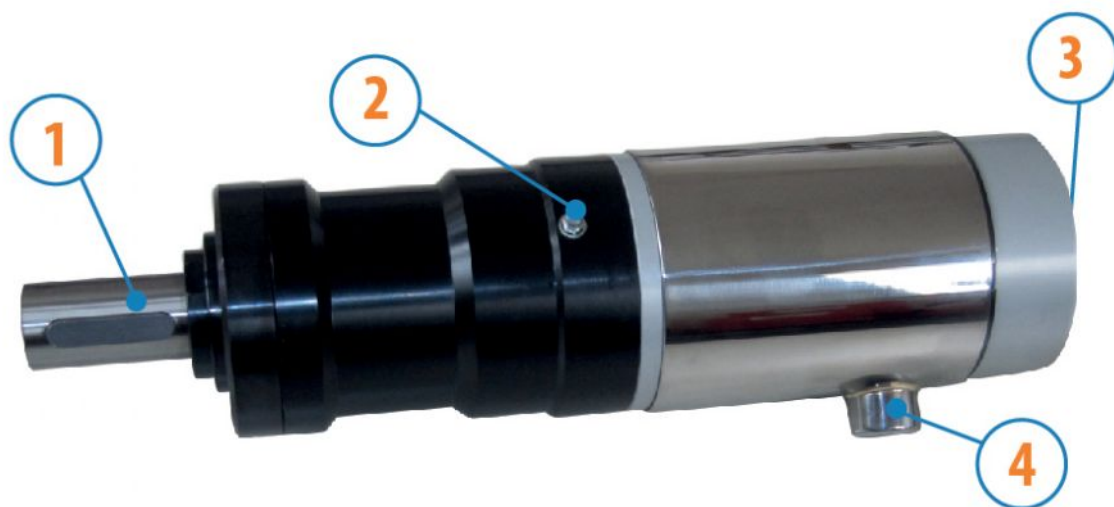
# MOTORI CON POTENZA OLTRE 1000 W

SERIE NK - Non reversibili

WATT: 3100 / CONSUMO: 2800 NI/1"

Scheda modello

**NK1900D**



1. Albero cilindrico a chiave
2. Ingrassatore
3. Ingresso aria
4. Scarico aria

## Scheda tecnica

Rotazione destra - Modello	NK1900D
Rotazione destra - Codice	8711263
Velocità giri/1' - a vuoto	1850
Velocità giri/1' - Potenza max	1350
Coppia Nm - Potenza max	22
Coppia Nm - Minima di spunto	53

## Caratteristiche di forma

Normale condizione di fornitura:  
albero cilindrico, e corpo come nelle foto.

A richiesta:

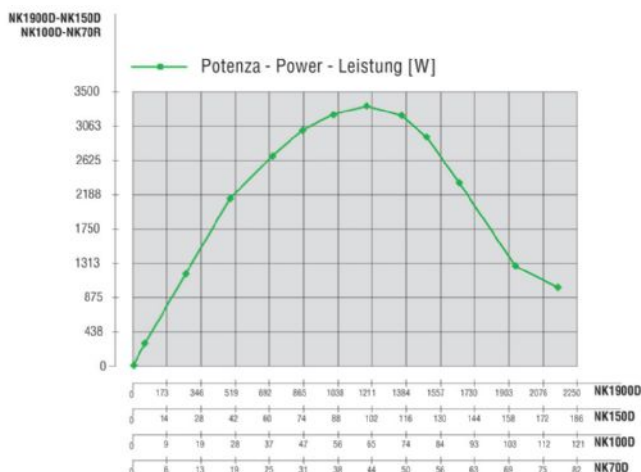
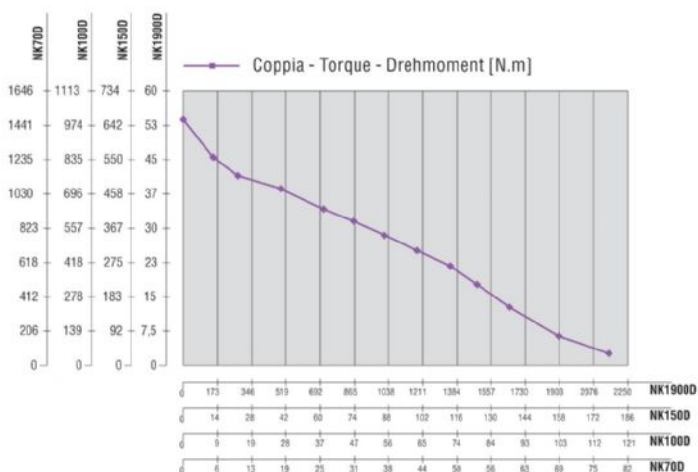
Albero

- filettato - indicazione /AF (escluso rotazione sinistra - soggetto a verifica per reversibili)

- conico - indicazione /AC

- con pinza - indicazione /AP

## Curve Caratteristiche



# MOTORI CON POTENZA OLTRE 1000 W

SERIE NK - Non reversibili

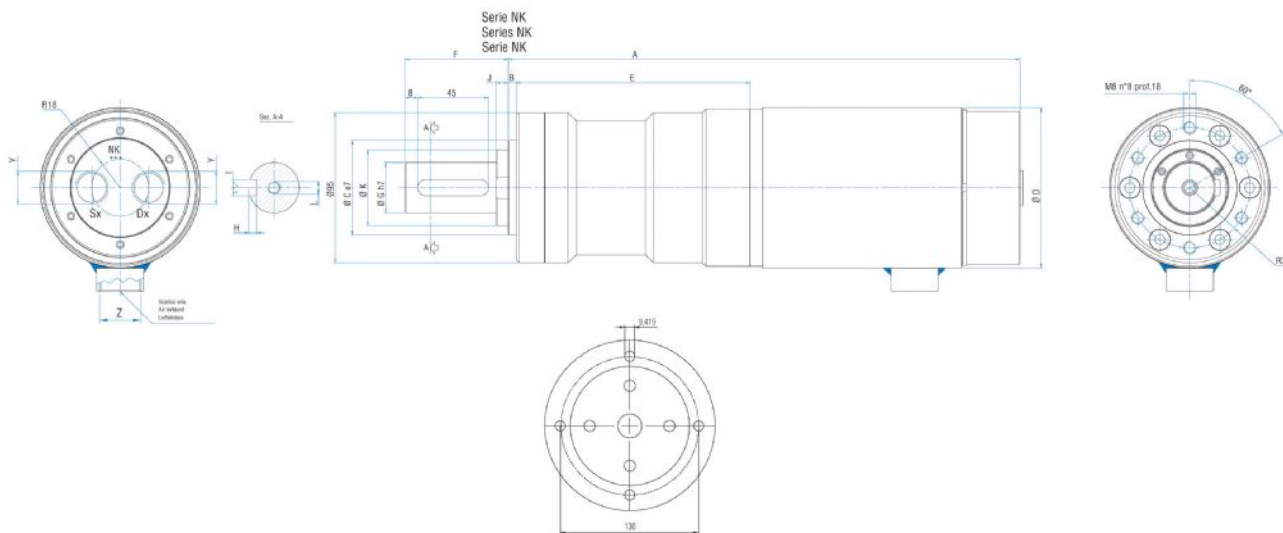
WATT: 3100 / CONSUMO: 2800 NI/1"

Scheda modello  
**NK1900D**

## Carichi radiali e assiali ammissibili

Modello	Codice	Fr (N)	Fa (N)	Co (N)
NK1900D	8711263	11000	8000	54000

## Dimensioni d'ingombro



Flange disponibili per alcuni modelli.  
Flanges available for some models.  
Flansche erhältlich für einige Modelle.

Modello	Codice	A	B	C	D	E	F	G	H	I	J	K	L	Y	Z
NK1900D	8711263	331,8	5	60	101,6	148,3	65,5	32	5	10	7,5	48	M8	1/2"	3/4"