

# MOTORI SENZA FRIZIONE (REGOLAZIONE A STALLO)

SERIE LACS FR - Reversibili  
WATT: 160 / CONSUMO: 400 NI/1'

Scheda modello  
**LACS600FR**



1. Attacco assiale quadro per bussole a spina
2. Compensatore di corsa
3. Ingresso aria
4. Scarico aria

## Scheda tecnica

Reversibili - Modello	LACS600FR
Reversibili - Codice	8604152
Velocità a vuoto - giri/1'	500
Coppia max - Nm	6,0
Serraggio viti	M3-M4
Porta bussole	3/8"

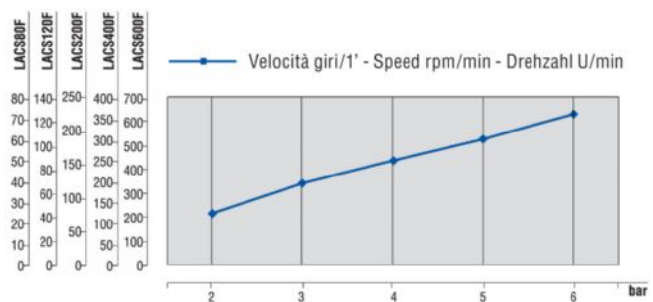
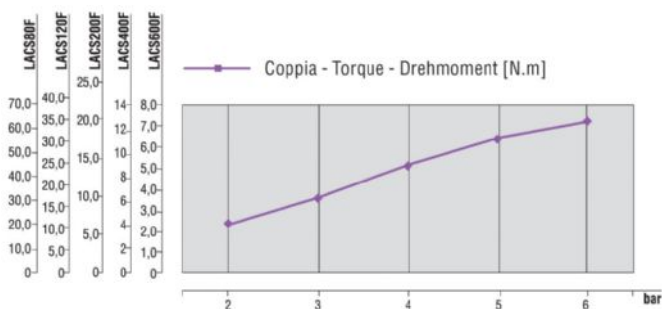
## Caratteristiche di forma

Attacco assiale quadro per bussole a spina, scorrevole con compensatore corsa.

Altre versioni fornibili a richiesta:

- Albero rigido (senza compensazione corsa assiale)
- Albero corto
- Albero rigido corto (senza compensazione corsa assiale).

## Curve Caratteristiche

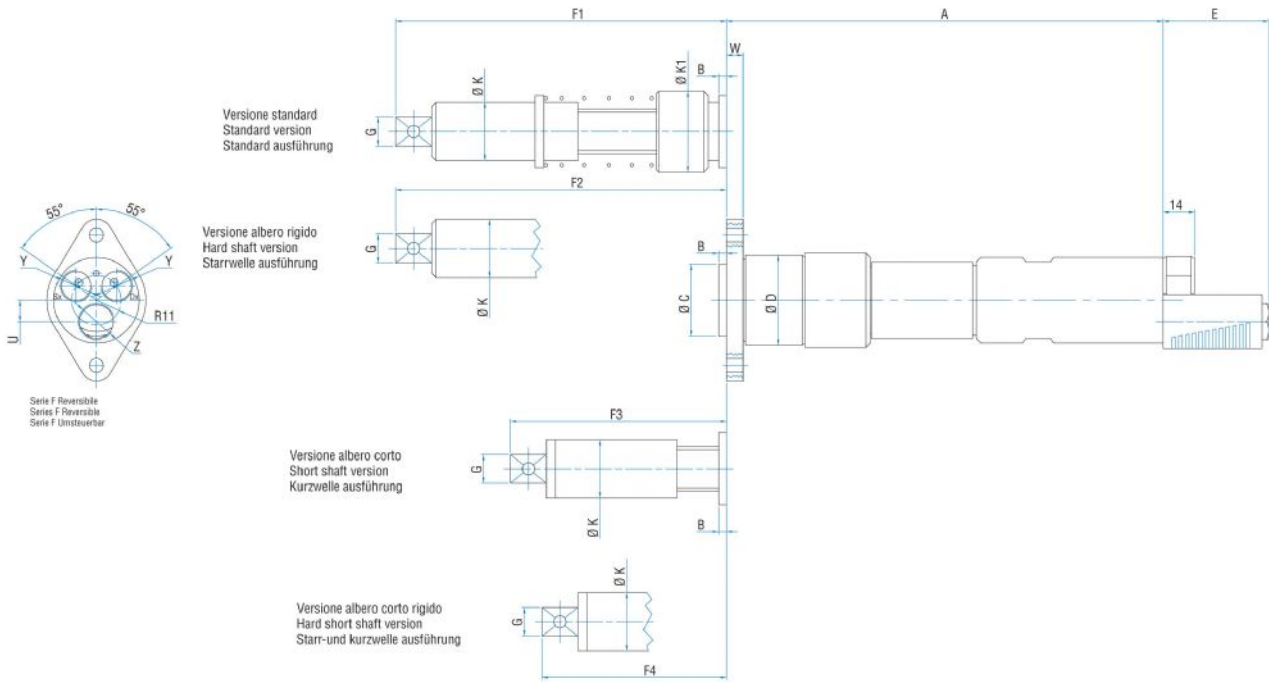


# MOTORI SENZA FRIZIONE (REGOLAZIONE A STALLO)

SERIE LACS FR - Reversibili  
WATT: 160 / CONSUMO: 400 NI/1'

Scheda modello  
**LACS600FR**

## Dimensioni d'ingombro



Modello	Codice	A	B	C	D	D1	D2	E	F1	F2	F3	F4	G	K	K1	Q	R
LACS600F	8604152	145,7	3,5	32	38	38	66	47	146	112	79,5	65,5	3/8"	20	26	52	6,25